

**Model:**  
**Modelo:**  
**Modèle:**

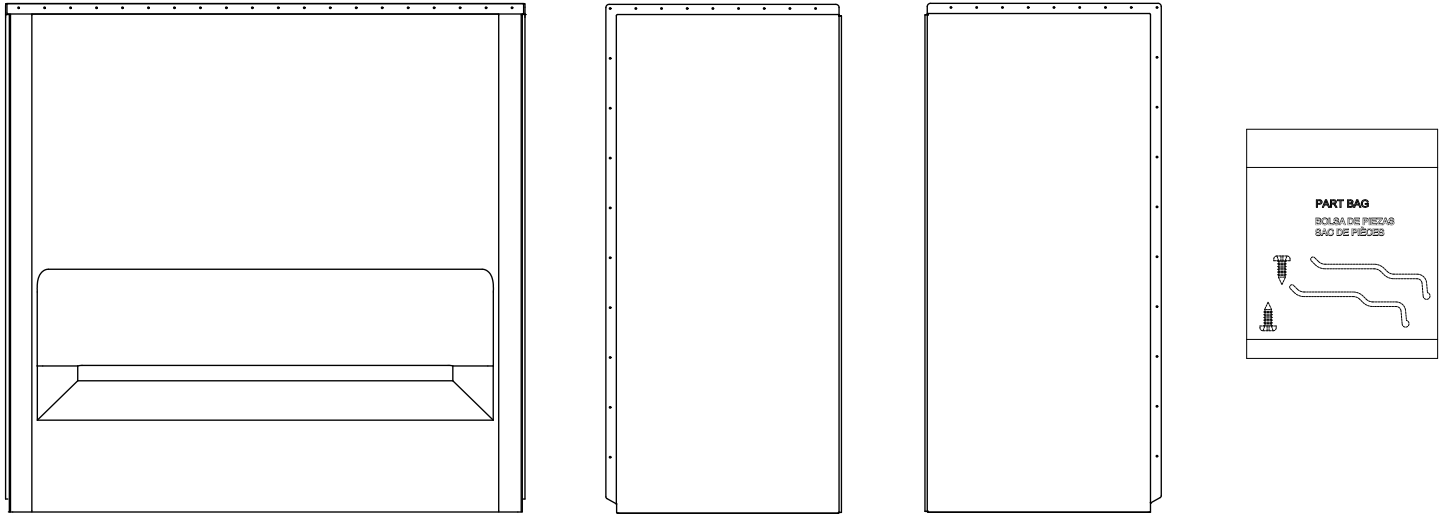
**660**

**Fiberglass Bathtub Walls**

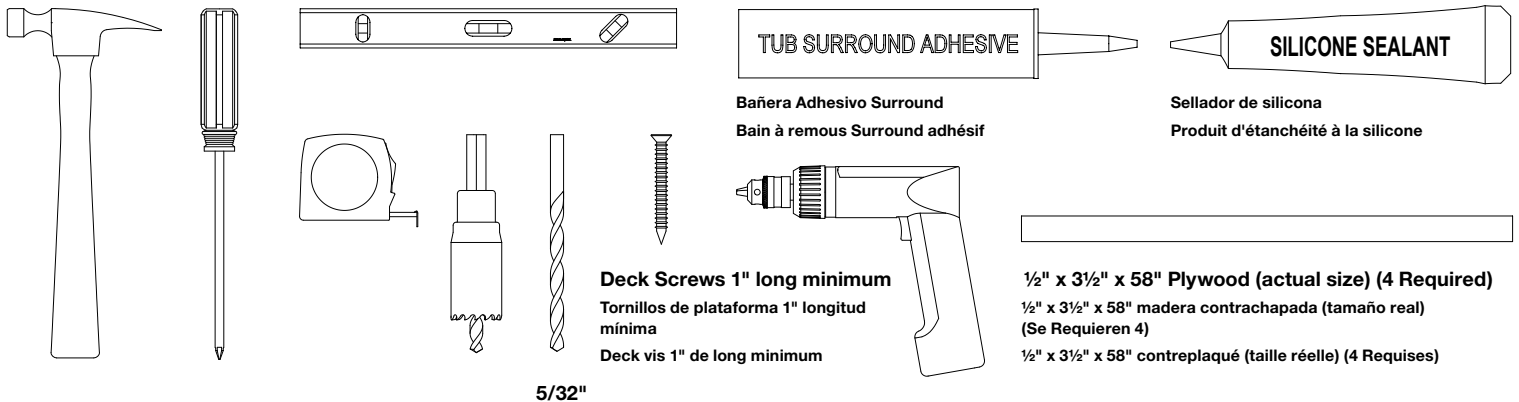
Bañera paredes de fibra n en fibre de verre baignoire murs

**! READ ALL INSTRUCTIONS CAREFULLY AND INSPECT PRODUCT FOR DAMAGE BEFORE STARTING YOUR INSTALLATION.**  
LEA TODAS LAS INSTRUCCIONES DETENIDAMENTE Y VERIFIQUE QUE EL PRODUCTO NO ESTÉ DAÑADO ANTES DE COMENZAR LA INSTALACIÓN.  
VEUILLEZ LIRE ATTENTIVEMENT TOUTES LES INSTRUCTIONS ET VÉRIFIER QUE LE PRODUIT N'EST PAS ABÎMÉ AVANT DE PROCÉDER À L'INSTALLATION.

**INCLUDED IN CARTON:** EN EL PAQUETE SE INCLUYE: CONTENU :



**TOOLS AND MATERIALS REQUIRED FOR INSTALLATION:**  
HERRAMIENTAS Y MATERIALES PARA LA INSTALACIÓN DEL PRODUCTO: • OUTILS ET MATÉRIEL NÉCESSAIRES À L'INSTALLATION :



## INSTALLATION

### STEP 1:

Preparation: Before installing your 660 Bathtub Wall Unit, prepare the rough-in framing. If framing is pre-existing make sure studs will not interfere with mounting clips (Pg. 3).

Determine which side wall will have the shower head & control valve mounted & if a shower door or curtain will be used. The Bathtub Wall Unit does not require any trimming or cutting for installation. Additional bracing to support optional grab bars should be installed at this time. See page 7.

Also plan rough plumbing requirements (drain-venting-supply lines) according to local building codes.

## INSTALACIÓN

### PASO 1:

Preparatiion: Antes de instalar el 660 Bañiera Unidad de pared, preparar el accidentado en su elaboración. Si encuadre es pre-existente hacen que los espárragos no interfiera con grapas de fijación (pág. 3). Determinar qué lado pared tendrá la cabeza de la ducha y válvula de control montado & si la puerta de la ducha o la cortina se va a utilizar. La bañiera Unidad de pared no requiere ningún corte o corte para la instalación. Refuerzos adicionales de apoyo barras de apoyo opcional debe ser instalado en este momento. Vea la página 7.

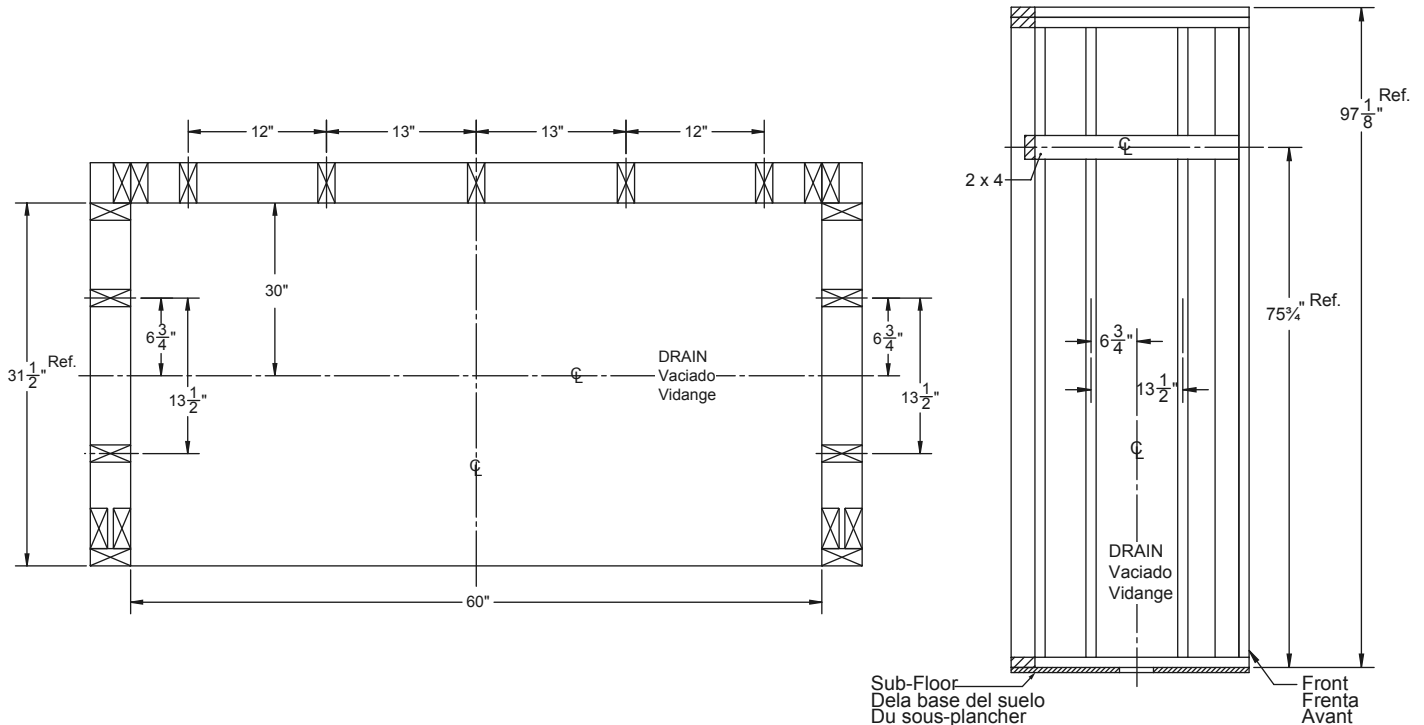
También áspero plan requisitos de fontanería (drenaje de ventilación de las líneas de alimentación) de acuerdo con los códigos de edificación.

## INSTALLATION

### ÉTAPE 1 :

Preparatiion: Avant de procéder à l'installation de votre baignoire 660 Unité murale, préparer le rugueux de cadrage. Si cadrage est pré-existante s'assurer que les goujons ne pas interférer avec clips de fixation (Pg. 3). Déterminer le côté mur aura la tête de douche & distributeur monté & si un rideau de douche ou de porte sera utilisé. La baignoire Unité murale ne nécessite pas de fraisage ou de découpe pour l'installation. Fixations supplémentaires pour prendre en charge en option grab bars devrait être installée à ce moment. Reportez-vous à la page 7. Aussi bruts plan plomberie exigences (vidange-aération-conduites d'alimentation) en fonction de codes de construction locaux.

## Rough In Framing Áspero En La Elaboración • Rugueux De Cadrage



**STEP 2:**

(A) Pre-drill all dimples on mounting flanges top & sides with 5/32" diameter drill bit.

(B) Using the BATHTUB DRAIN AS THE CENTER LINE drill one side panel for mixing/control valve, tub spout, & shower head (if applicable). Be sure to take into account the 4" return on Center Panel when measuring to cut the side panel.

**PASO 2:**

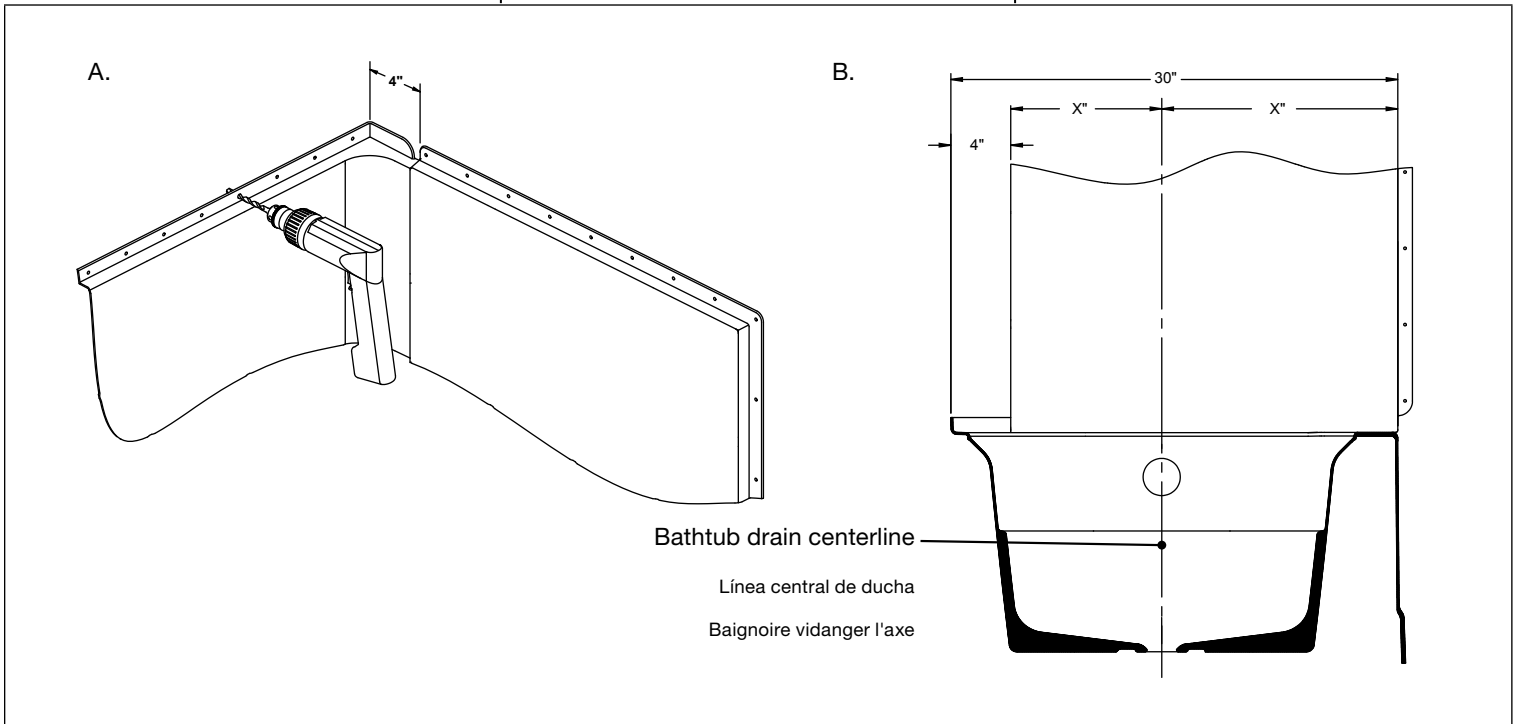
(A) Pre-taladre todos los hoyuelos de las bridas de montaje superior y lados con 5/32" de diámetro broca.

(B) Con desagüe de la tina COMO LA LÍNEA CENTRAL perforar un panel lateral para mezcla/válvula de control de descarga, bañera y ducha (si procede). Asegúrese de tener en cuenta las 4" volver en el centro del panel cuando se mide a cortar el panel lateral.

**ÉTAPE 2 :**

(A) Pré-percer toutes les encoches de brides de montage supérieure & côtés de 5/32" de diamètre foret.

(B) En utilisant le tuyau de la baignoire COMME LA LIGNE DE CENTRE percer un panneau latéral pour le mélange/distributeur, baignoire, la tuyère d'éjection & pomme de douche (si applicable). Veillez à prendre en compte les 4" retour sur le tableau central lors de la mesure, pour couper le panneau latéral.

**STEP 3:**

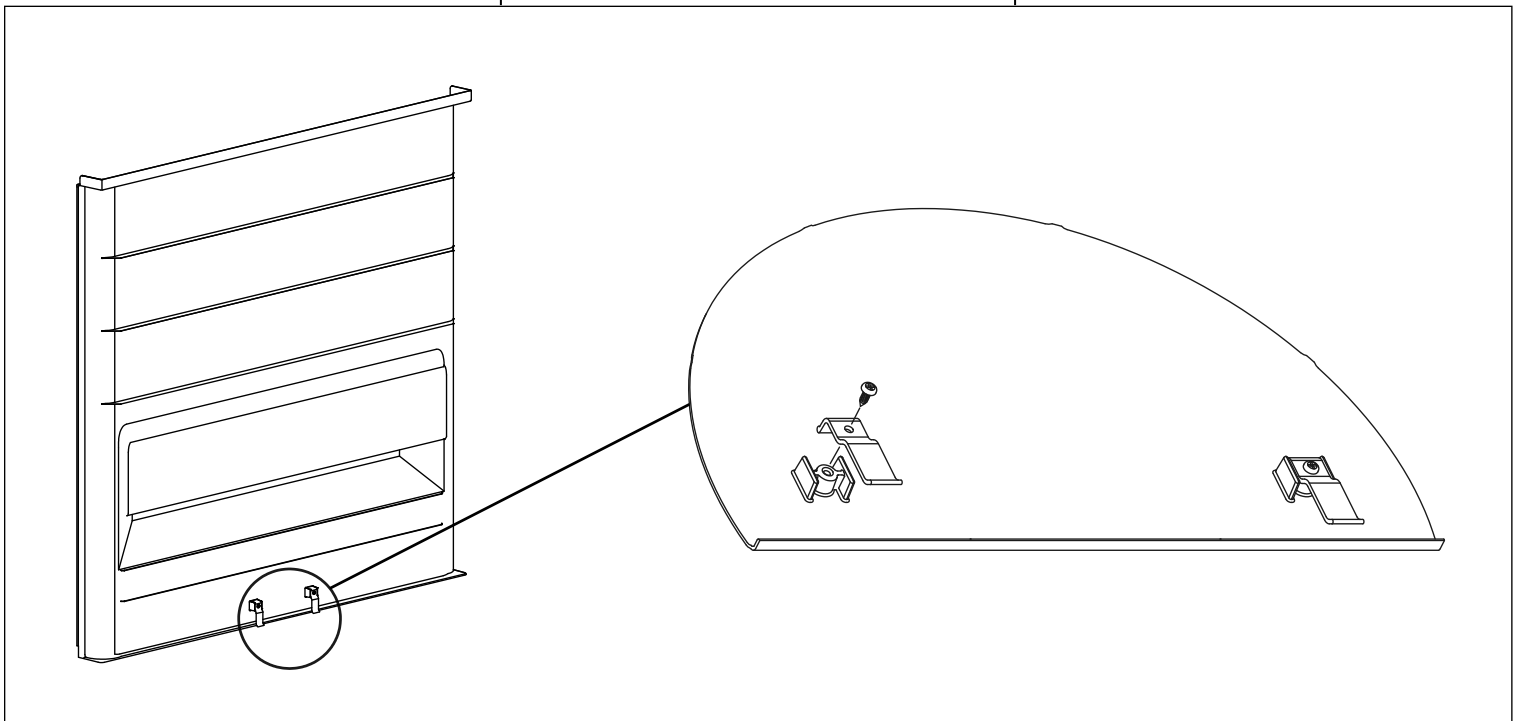
Attach mounting clips (2) to backside of center panel.

**PASO 3:**

Colocar abrazaderas de fijación (2) en la parte posterior del panel central.

**ÉTAPE 3 :**

Fixer les clips de fixation (2) à l'arrière du panneau central.



**STEP 4:**

Panels are equipped with a tongue and groove fit. Set Center Panel into place followed by the two Side Panels. Shim where necessary for plumb and level condition.

**PASO 4:**

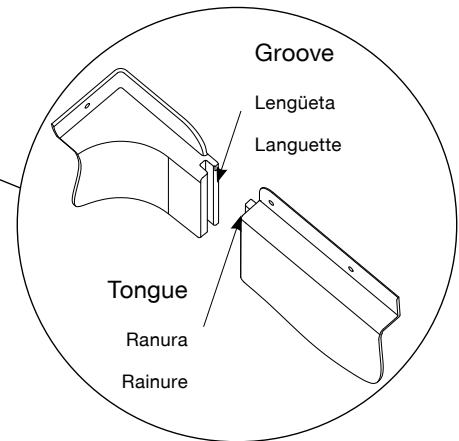
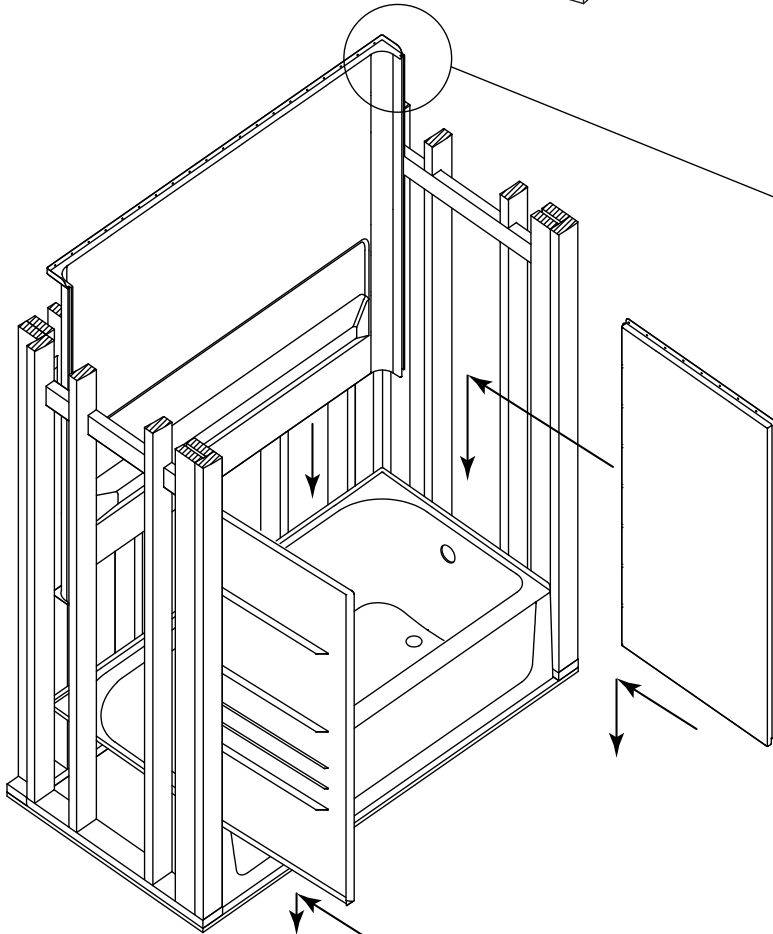
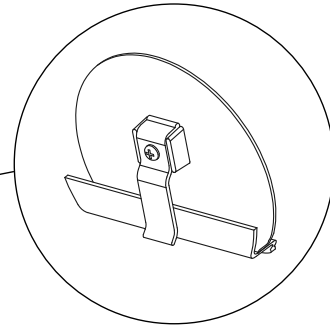
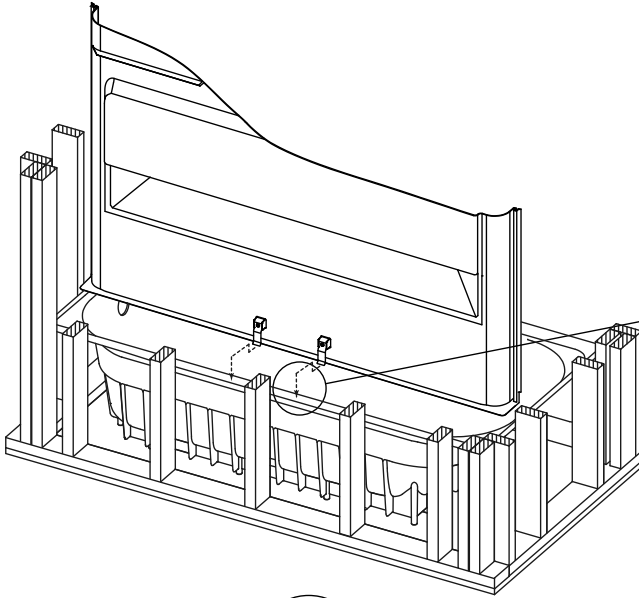
Los paneles están equipados con una ranura y lengüeta. Establecer Panel central en lugar seguida de los dos paneles laterales. Suplemento en caso necesario para el nivel.

**ÉTAPE 4 :**

Les panneaux sont équipés d'une rainure et languette monter. Ensemble panneau central en place suivie par les deux panneaux latéraux. Cale où nécessaire pour condition de niveau.

**Trial Fit All Panels**

Coloque todos los paneles • Procès monter tous les panneaux



**STEP 5:**

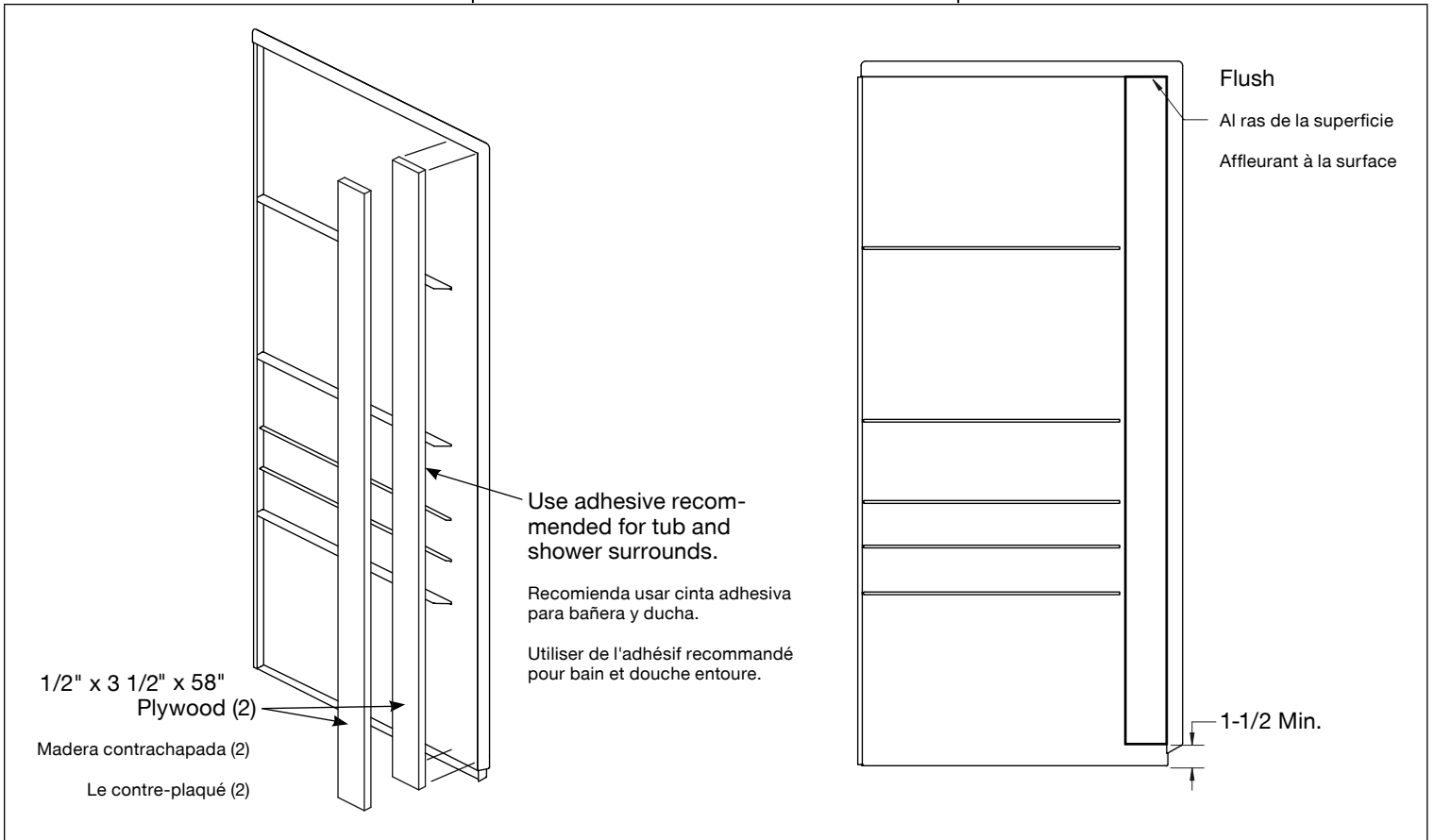
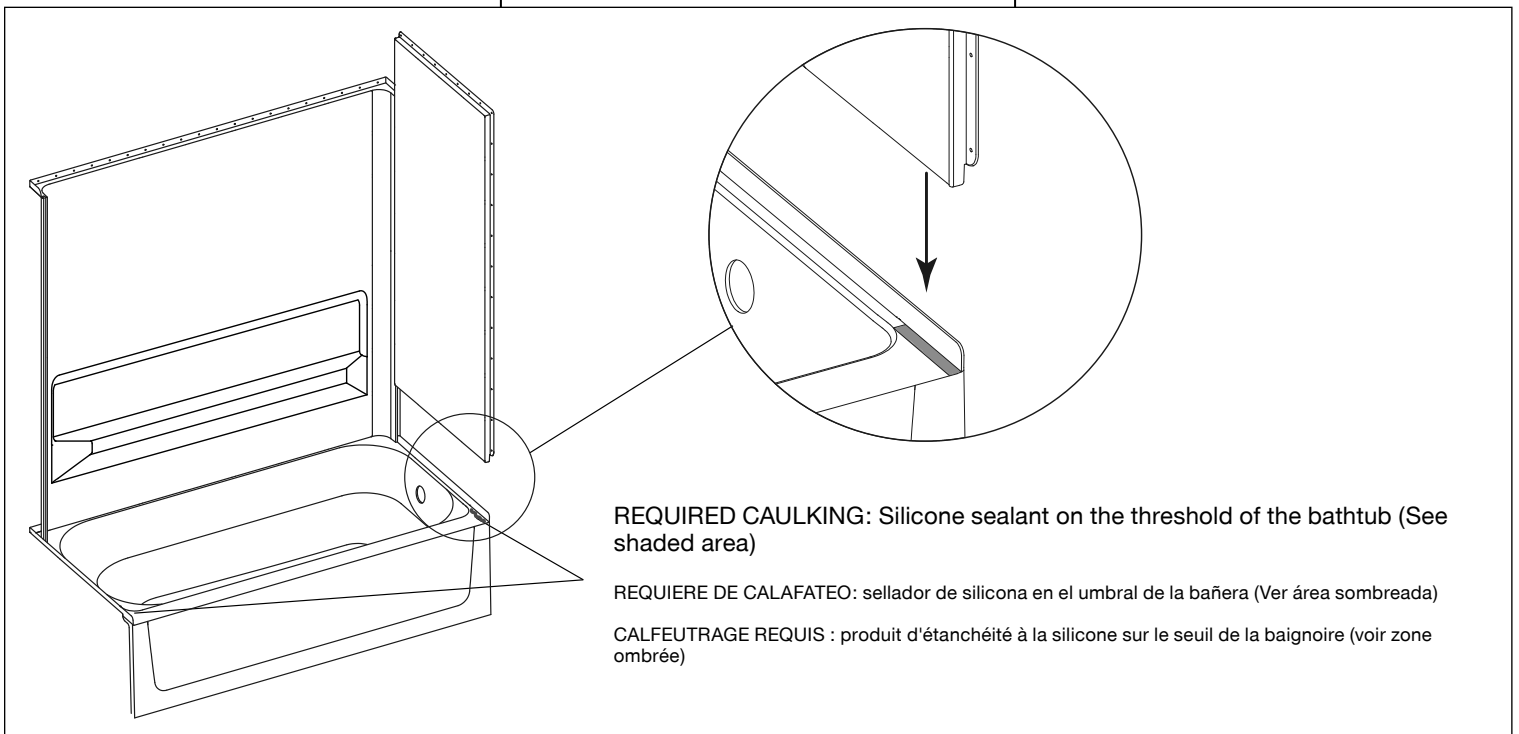
Add support plywood onto the backside recessed area of each Side Panel for shower rod or enclosure mounting.

**PASO 5:**

Añadir el soporte madera contrachapada en la parte posterior zona ahuecada de cada panel lateral para la ducha o una barra de montaje de la carcasa.

**ÉTAPE 5 :**

Ajouter la prise en charge le contre-plaqué sur l'arrière zone en retrait de chaque côté du panneau pour tige de douche ou de fixation de l'enceinte.

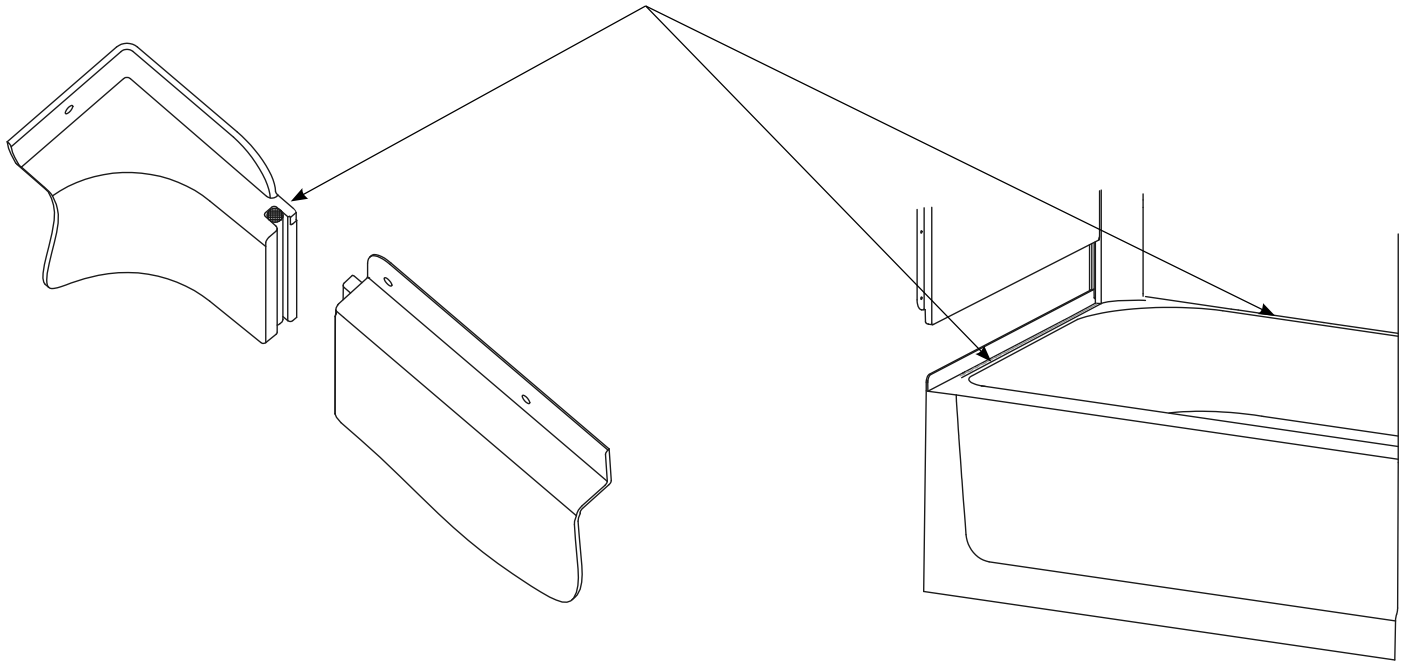
**STEP 5:****PASO 5:****ÉTAPE 5 :**

**OPTIONAL SEALANT LOCATIONS    SELLADOR UBICACIONES OPCIONALES    PRODUIT D'ÉTANCHÉITÉ OPTIONNEL EMPLACEMENTS**

OPTIONAL: Apply silicone sealant in grooves of Center Panel and where Panels meet bathtub.

OPCIONAL: Aplique sellador de silicona en las ranuras del panel central y en donde los paneles con bañera.

FACULTATIF : Appliquer du produit d'étanchéité à la silicone dans les rainures du panneau central et où les panneaux répondre baignoire.



**FINAL ASSEMBLY**

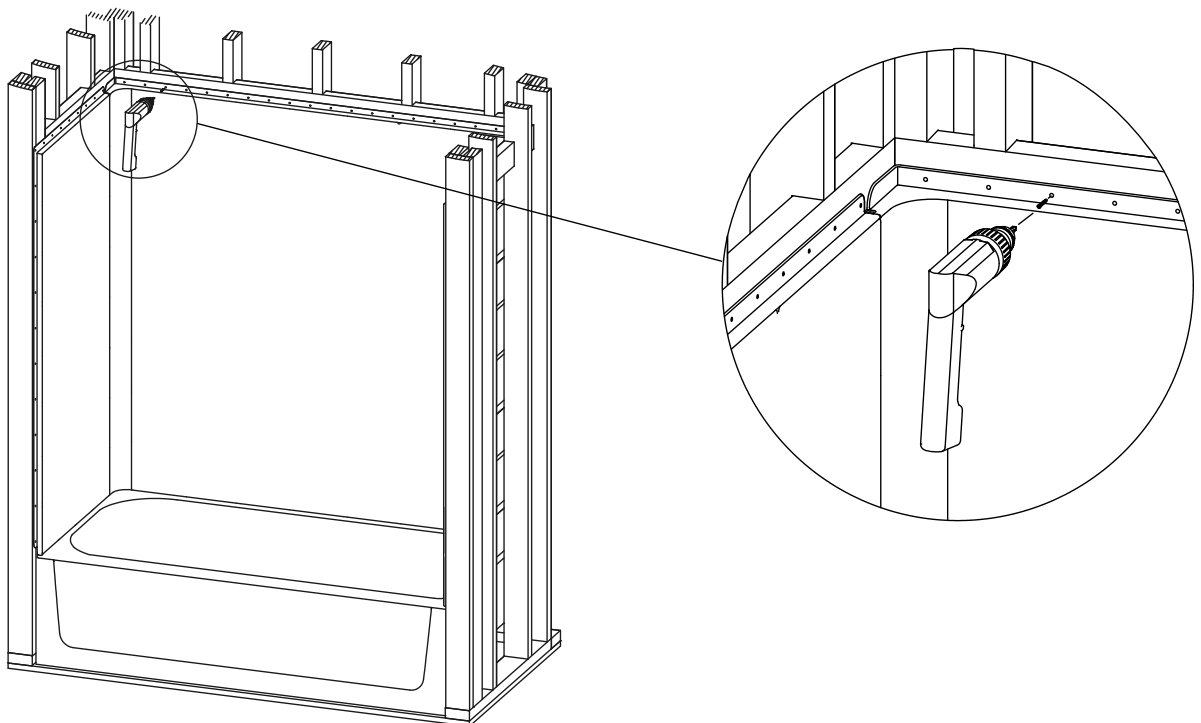
Set Back Panel first and using deck screws, secure panels through all pre-drilled holes on top flange. Next set Side Panels and secure along top and side flange. Finish off with drywall over flanges.

**MONTAJE FINAL**

Volver a fijar primero el panel y con tornillos de plataforma, seguro los paneles a través de todos los agujeros perforados en la brida superior. Siguiendo paneles laterales y seguro a lo largo de la parte superior y laterales de brida. Terminar con yeso sobre las bridas.

**ASSEMBLAGE FINAL**

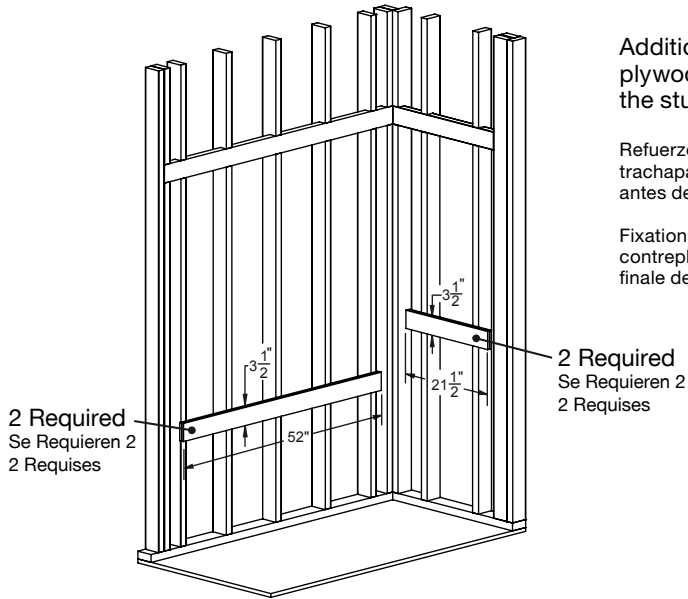
Ensemble panneau arrière première et utilisation de la platine vis, fixez les panneaux à travers tous les trous pré-perçés sur bride supérieure. Jeu suivant les panneaux latéraux et le fixer le long du haut et côté flasque. Terminez avec une cloison sèche sur les brides.



## REQUIRED ADDITIONAL BRACING FOR GRAB BARS

REFUERZOS ADICIONALES NECESARIOS PARA BARRAS DE APOYO

REQUIS FIXATIONS SUPPLÉMENTAIRES POUR GRAB BARS



Additional bracing is required before grab bars are installed. Using 1/2" plywood, reference the suggested measurements and attach bracing to the studs before final installation of the bathtub wall unit.

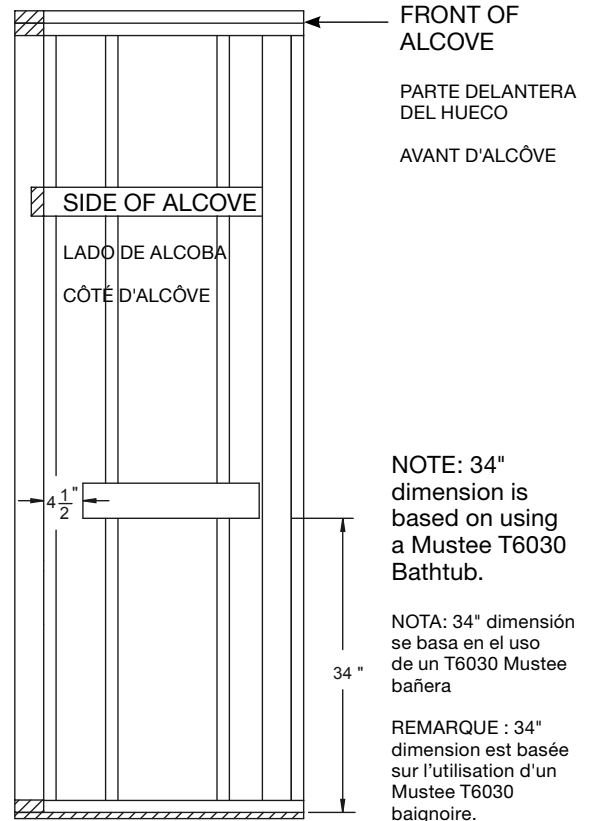
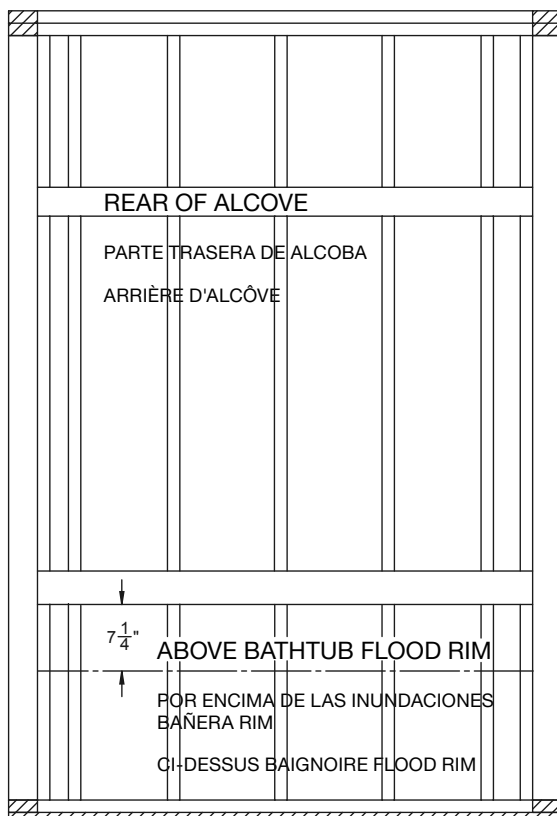
Refuerzos adicionales es necesario ante las agarraderas se instalan. Con 1/2" madera contrachapada, con referencia a la propuesta y fijar las medidas de refuerzo los espárragos antes de la instalación final de la bañera unidad de pared.

Fixations supplémentaires est requis avant grab bars sont installés. Utilisation 1/2" le contreplaqué, référence l'a suggéré les mesures et fixer vivifiant aux goujons avant la pose finale de la baignoire unité murale.

## SUGGESTED SIZES OF PLYWOOD BRACING

SUGIRIÓ LOS TAMAÑOS DE MADERA CONTRACHAPADA ARRIOSTRAMIENTO

SUGGÉRÉ TAILLES DE RENFORTS CONTREPLAQUÉ



## SUGGESTED PLACEMENT OF PLYWOOD BRACING

COLOCACIÓN PROPUESTA DE MADERA CONTRACHAPADA ARRIOSTRAMIENTO

SPROPOSÉ LE PLACEMENT DES RENFORTS CONTREPLAQUÉ

## CARE & CLEANING

The surface of your 660 Bathtub Wall may be cleaned with a mild soap solution in warm water using a soft cloth.

When using a cleaner product, carefully read the label to ensure that the cleaner is safe for use on the material. Stubborn stains can be cleaned using "Soft Scrub"® by Clorox® or a powdered detergent such as "Spic-n-Span."

Do not allow cleaners to sit or soak on the surface. Wipe surface clean and rinse completely with water immediately after cleaner application. Rinse and dry any overspray on nearby surfaces.

Never use abrasive scouring powder or steel wool pads, as they will scratch the surface.

A periodic coating of a high quality marine or automotive polish will help retain the finish.

## INSTALLATION QUESTIONS

Questions on the installation or missing parts, call 216-267-3100 or e-mail [customerservice@mustee.com](mailto:customerservice@mustee.com) for assistance. Hours of operation are Monday to Friday, 8:30 a.m. to 4:30 p.m. E.S.T.

Please have the installation manual available when calling. **DO NOT RETURN PRODUCT TO THE PLACE OF PURCHASE.**

## CUIDADO Y LIMPIEZA

La superficie de la 660 Bañera paredes de fibra puede limpiarse con un paño embebido en una solución de jabón suave y agua tibia.

Si desea usar un producto de limpieza, lea atentamente la etiqueta para asegurarse de que pueda utilizarse con este material. Las manchas difíciles pueden limpiarse con "Soft Scrub"® de Clorox® o con un detergente en polvo, como por ejemplo, "Spic-n-Span®."

No deje que los productos de limpieza descansen sobre la superficie. Limpie las superficies con un trapo y enjuáguelas con agua de inmediato después de aplicar el producto de limpieza. Limpie y seque todas las salpicaduras que queden cerca de las superficies.

Para no rayar la superficie evite el uso de polvos abrasivos y esponjas de metal.

Para prolongar el acabado, coloque periódicamente una capa de cera para autos o cera marina.

## DESEA HACER ALGUNA PREGUNTA

Para cualquier pregunta relacionada con la instalación o en caso que falten piezas, comuníquese con el 216-267-3100 o escriba al [customerservice@mustee.com](mailto:customerservice@mustee.com) para recibir asistencia. El horario de atención es de lunes a viernes de 8:30 am a 4:30 pm E.S.T.

Le agradecemos tener el manual de instalación a su alcance cuando llame. **NO DEVUELVA EL PRODUCTO AL SITIO DE COMPRA.**

## SOIN ET NETTOYAGE

Pour nettoyer la surface de votre Cuve de Lessivage 660 en fibre de verre baignoire murs, utilisez un chiffon doux préalablement trempé dans de l'eau chaude légèrement savonneuse.

Si vous utilisez un produit nettoyant, lisez attentivement la notice afin de vous assurer qu'il peut être utilisé sur ce type de surface. Pour venir à bout des taches résistantes, utilisez Soft Scrub® de Clorox® ou un détergent en poudre tel que Spic-n-Span®.

Ne laissez pas les produits nettoyant agir ou pénétrer. Nettoyez la surface, puis rincez-la immédiatement à l'eau après l'application du produit nettoyant. Rincez et séchez tout excédent sur les surfaces adjacentes.

N'utilisez jamais de poudre décapante abrasive ou d'éponges métalliques car cela rayerait la surface.

L'utilisation régulière d'un produit d'entretien de marine ou de pâte à polir pour carrosserie permet de conserver une belle finition plus longtemps.

## DES QUESTIONS SUR L'INSTALLATION

Si vous avez des questions sur l'installation ou qu'il vous manque certaines pièces, composez le 216-267-3100 ou envoyez un courriel à l'adresse [customerservice@mustee.com](mailto:customerservice@mustee.com) pour obtenir de l'aide. Heures d'ouverture : Du lundi au vendredi, de 8h30 à 16h30, heure de l'est des États-Unis.

N'oubliez pas de vous munir du manuel d'installation lorsque vous nous appelez. **IL EST INUTILE DE RAMENER LE PRODUIT DANS LE MAGASIN OÙ VOUS L'AVEZ ACHETÉ.**

**As a company committed to continuous improvement, the specifications in this installation manual are subject to change without notice.**

Somos una empresa comprometida con el perfeccionamiento constante, por lo que las especificaciones para la instalación de este producto podrían cambiar sin previo aviso.

Notre entreprise cherchant toujours à améliorer ses produits, les spécifications de ce manuel d'installation peuvent être modifiées sans préavis.



Preferred by the "Pros"

SI-252 (03-17)

Patented and patents pending. Made and Printed in U.S.A.  
Patentes y patentado pendientes. Hecho e impreso en U.S.A.  
Breveté et brevets en attente. Fabriqué et imprimé aux États-Unis